



FORRO PLANK CLIP-IN

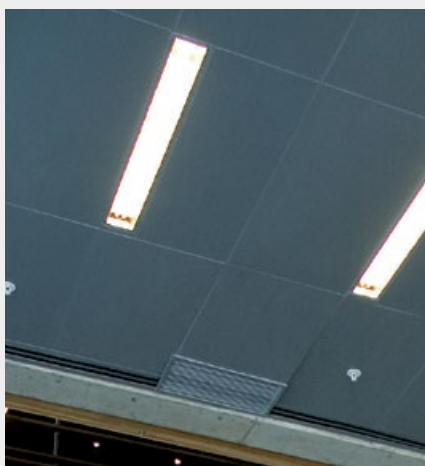
nek
trum Ochota kierunek
Centrum, Ochota ↑

HunterDouglas®

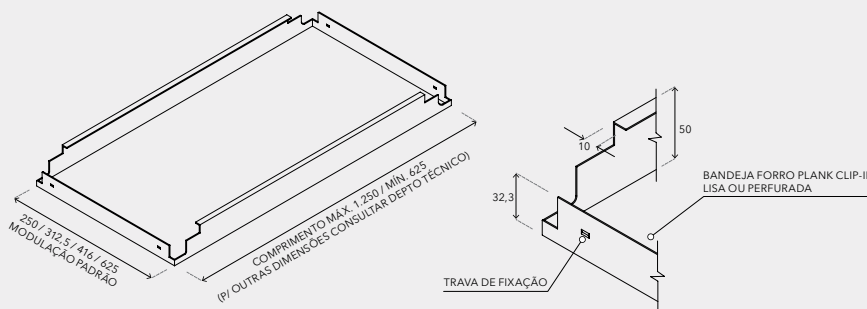
FORROS

FORRO PLANK CLIP-IN

Forros | Metálicos



O forro Plank Clip-in Hunter Douglas, por ser um forro modular de comprimento e largura variáveis, é ideal para aplicações em corredores e átrios, proporcionando um aspecto monolítico. É um forro metálico adequado para exteriores, já que seu sistema de instalação não permite que as bandejas se desprendam com a ação do vento. As bandejas Plank Clip-in, quando perfuradas e agregadas a uma manta acústica, contribuem para a equalização sonora do ambiente.



DESCRIÇÃO TÉCNICA

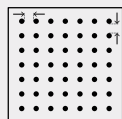
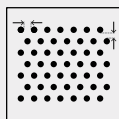
PRODUTO	MÓDULO	PESO (kg/m ²)	ESPESSURA (mm)	RENDIMENTO (unidade /m ²)
PLANK CLIP-IN	250	16,10	0,50	2,70
	312,50	11,10		
	416	8,60		
	625	29,40		

- **Cores:** branco ou prata. Demais opções sob consulta.
- **Acabamento:** liso ou perfurado.
- **Aplicação:** forros.
- **Matéria-prima padrão:** aluzinc. Demais opções sob consulta.
- **Comprimento máximo:** 1.250 mm.
- **Perfurações:** #103, #106. Demais opções sob consulta.

MONTAGEM

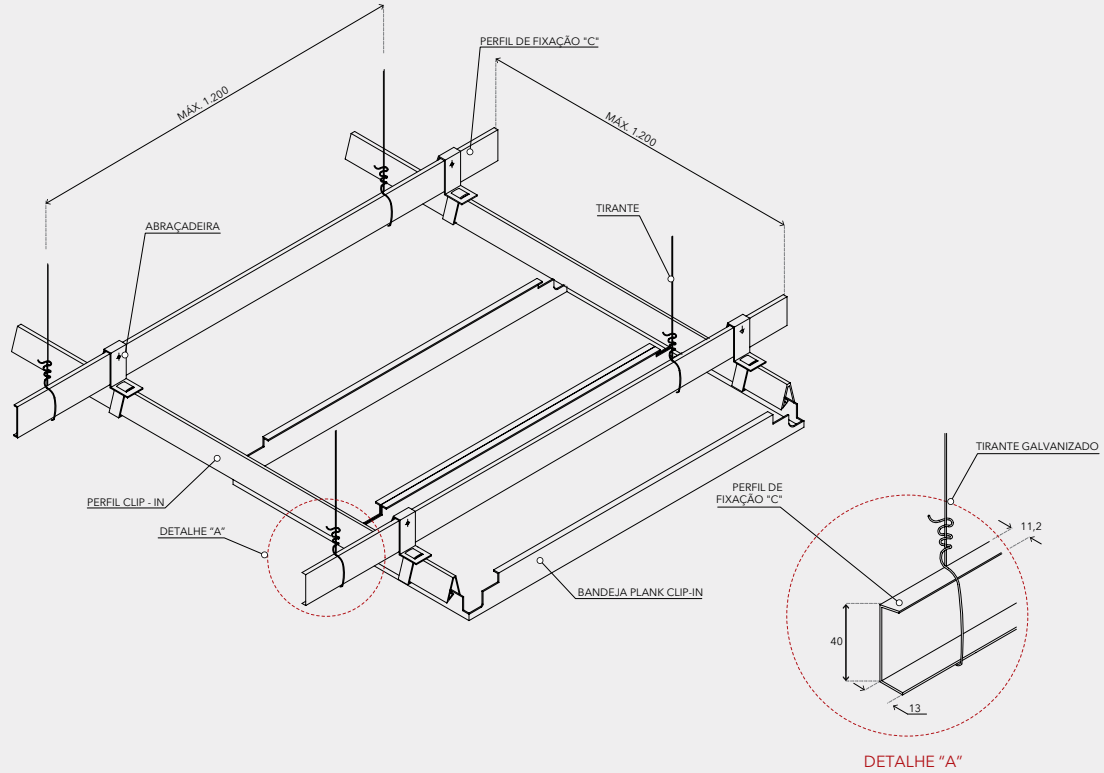
As bandejas do forro Plank Clip-in devem ser instaladas bilateralmente sob pressão ao porta-painel em forma de clip. Esse clip é fixado em travessa metálica, Perfil C, por meio de uma abraçadeira de união, sistema que permite o travamento da instalação. As travessas devem ser atirantadas a cada, no máximo, 1.220 mm diretamente a estrutura auxiliar ou laje existente. A remoção dos painéis deverá ser feita mediante uma espátula apropriada, sendo este produto indicado para ambientes com requisições de segurança e aplicações externas. Seus detalhes de arremates devem ser elaborados segundo projeto arquitetônico e analisado junto à equipe técnica Hunter Douglas.

PERFURAÇÕES PADRÃO

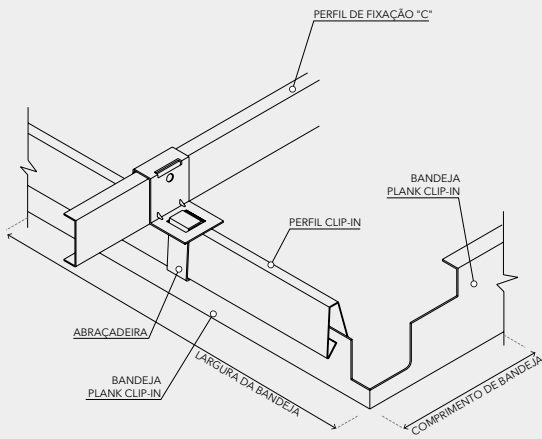


# 103	# 106
Ø 2,95 mm	Ø 2,5 mm
20% abertura	16% abertura
↔ 3,35 mm	↔ 3 mm
↑ 2,5 mm	↑ 3 mm

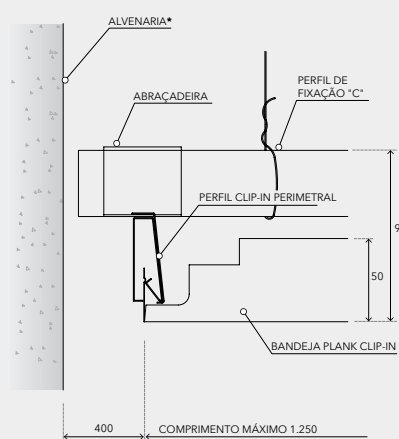
INSTALAÇÃO



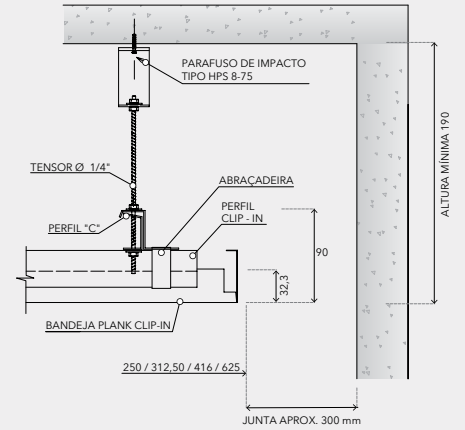
DETALHES DE INSTALAÇÃO



SISTEMA DE INSTALAÇÃO PLANK CLIP-IN



ARREIMATE PERIMETRAL



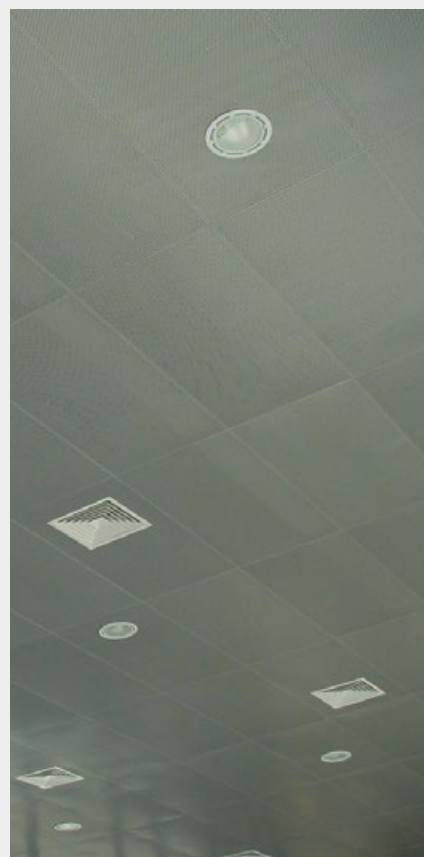
ARREIMATE JUNTO A ALVENARIA

* Componente ou estrutura não fornecido pela Hunter Douglas.

Notas

- Os componentes dos produtos desta ficha técnica estão em constante processo de inovação e desenvolvimento e sujeitos a alterações. As dimensões informadas nesta ficha técnica estão expressas em milímetros (mm) e sem escala. O rendimento informado refere-se ao passo ou aplicação padrão. Para garantir o correto funcionamento do produto, a instalação deverá ser sempre executada por um distribuidor autorizado, utilizando todos os acessórios definidos segundo especificações técnicas da Hunter Douglas.
- Recomendamos que o projeto contemple cálculos estruturais para fixação dos sistemas. O forro nunca deverá ser utilizado para suporte ou fixação de qualquer outro elemento que não integre o conjunto de componentes dos forros Hunter Douglas, como luminárias, grelhas de ar-condicionado, caixas de som e outros, que deverão possuir sustentação independente. Os arremates apresentados nesta ficha são sugestivos, logo, devem ser desenvolvidos de acordo com cada projeto. Consulte o departamento técnico Hunter Douglas.

FORRO PLANK CLIP-IN



Atualização out/2014

HunterDouglas®

FORROS

HUNTER DOUGLAS DO BRASIL
Cidade Jardim Corporate Center
Av. Magalhães de Castro, 4.800 Park Tower 8º andar
Cidade Jardim 05676-120 São Paulo SP

+55 [11] 2135 1002 | ap.br@hdlao.com | www.hunterdouglas.com.br